

Originalbetriebsanleitung / Original owner's manual / Notice originale / Istruzioni originali / Manual original / Původní návod k používání / Eredeti használati utasítás / Izvirna navodila / Pôvodný návod na použitie / Instrukcja oryginalna / Instrucțiuni originale / Originalne upute / Оригинална инструкция / Oriđinal kullanim talimatları

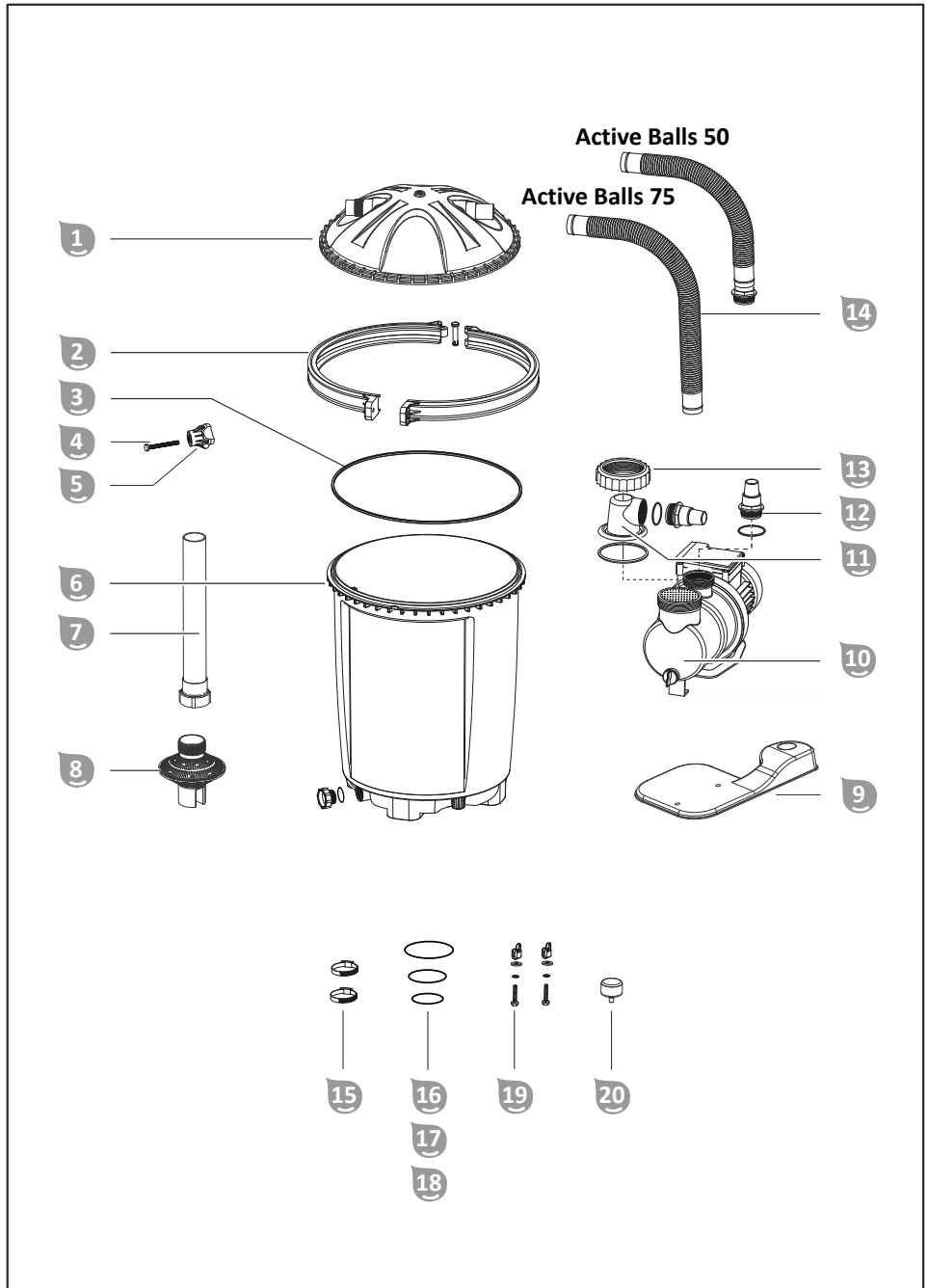
Filteranlage

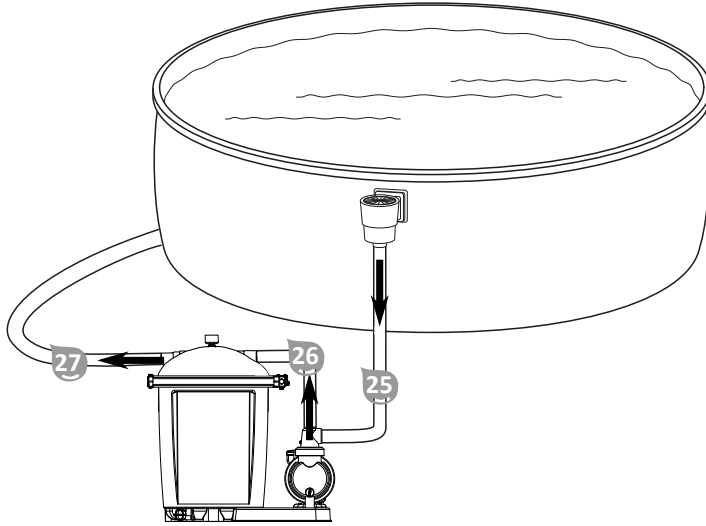
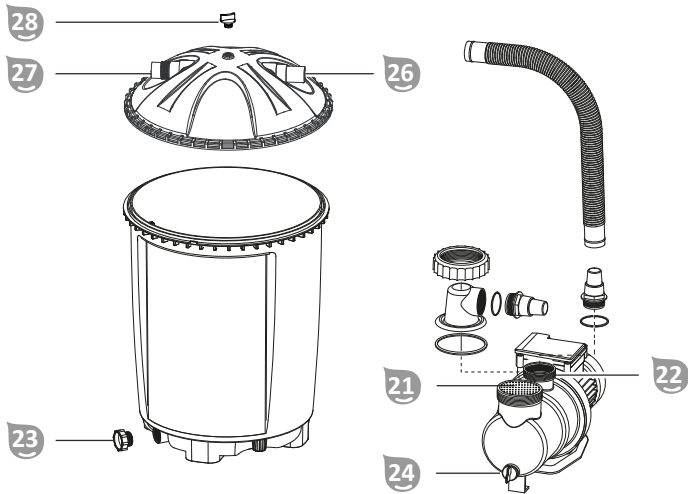
Active Balls 50

Active Balls 75



de	Filteranlage.....	5	en	Filter system.....	34
fr	Système de filtration.....	62	it	Impianto filtro.....	91
es	Instalación de filtrado.....	120	cs	Filtrační zařízení.....	149
hu	Szűrő berendezés.....	177	sl	Filrska naprava.....	206
sk	Filtračné zariadenie.....	234	pl	Urządzenie filtrujące.....	262
ro	Instalație de filtrare.....	291	hr	Sustav filtriranja.....	320
bg	Филтърна система.....	349	tr	Filtre sistemi.....	380



A**B**

Vsebina dostave/deli izdelka

- | | |
|-----------------------------|---|
| 1 Pokrov filtra | 12 Cevni priključek (2x) |
| 2 Vpenjalni obroč | 13 Vijačni obroč |
| 3 Tesnilo filtrske posode | 14 Tlačna cev |
| 4 Sornik vpenjalnega obroča | 15 Cevna objemka (2x) |
| 5 Prijemalna matica | 16 Tesnilni O-obroč, velik (Ø 79 mm) |
| 6 Filtrska posoda | 17 Tesnilni O-obroč, srednji (Ø 54 mm) |
| 7 Dvižna cev | 18 Tesnilni O-obroč, majhen (Ø 45 mm) |
| 8 Filtrsko sito | 19 Komplet vijakov za pritrnitev črpalke (2x) |
| 9 Osnovna plošča | 20 Manometer |
| 10 Črpalka | Teflonski trak (brez slike) |
| 11 Pokrov predfiltra | Navodila za uporabo (brez skice) |

Deli naprave

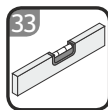
- | | |
|---------------------|---------------------------|
| 21 Prefilter | 27 Povratna cev |
| 22 Iztok črpalke | 28 Vijak za prezračevanje |
| 23 Odtočna odprtina | 29 Časovnik |
| 24 Odtočni vijak | 30 Tipka ON/OFF |
| 25 Sesalna cev | 31 Tipka Časovnik |
| 26 Tlačna cev | |

Potrebno orodje, ki ni priloženo

- 32 Križni izvijač PH1



- 33 Vodna tehtnica



Kazalo

Pregled	2
Vsebina dostave/deli izdelka	205
Splošno	208
Razlaga znakov	208
Varnost	209
Razpakiranje in pregled vsebine dostave	212
Priprava	213
Osnovno čiščenje naprave.....	213
Izbira mesta postavitve.....	214
Filtrski jašek.....	214
Opis filtrske naprave	215
Opis filtrske naprave.....	215
Delovanje časovnika.....	215
Čas filtriranja.....	216
Obratovanje s sesalniki za tla.....	216
Prva uporaba	216
Preverjanje pred uporabo.....	216
Priprava filtrske posode.....	217
Prva uporaba časovnika.....	218
Priprava črpalke.....	218
Montaža črpalke na osnovno ploščo.....	219
Cevni priključki	220
Priprava filtrske naprave.....	221
Upravljanje	222
Obratovanje črpalke.....	222
Napotki za vzdrževanje.....	222
Vzdrževanje	223
Menjava filtrirnega sredstva.....	223
Zamenjava baterije v časovniku.....	223
Prezimovanje.....	224
Čiščenje	224
Čiščenje filtrirnih kroglic.....	224
Preverjanje	225
Shranjevanje	225
Iskanje in odprava napak	225
Tehnični podatki	226
Active Balls 50.....	226
Active Balls 75.....	226

Nadomestni deli.....	228
Active Balls 50.....	228
Active Balls 75.....	230
Izjava o skladnosti.....	231
Odstranjevanje.....	232

Splošno

Navodila za uporabo preberite in jih shranite



Ta navodila za uporabo pripadajo filtrski napravi (v nadaljevanju imenovani tudi »izdelek«). Vsebujejo pomembne informacije za uporabo izdelka in ravnanje z njim.

Preden izdelek vstavite, temeljito preberite navodila za uporabo, še posebej varnostne napotke. Neupoštevanje teh navodil ima lahko za posledico hude telesne poškodbe ali škodo na izdelku.

Navodila za uporabo temeljijo na veljavnih standardih in predpisih Evropske unije. Upoštevajte tudi predpise in zakonodajo, ki veljajo v vaši državi.

Navodila za uporabo shranite za poznejšo uporabo. Če izdelek predate tretjim osebam, obvezno priložite tudi ta navodila za uporabo.

Predvidena uporaba

Ta izdelek je zasnovan izključno za čiščenje bazenske vode. Primeren je tudi za slano vodo, vendar le v primeru, da znaša vsebnost soli v vodi manj kot 0,5 % (elektroliza soli). Odstranjuje vidno umazanijo in je primeren za vse komercialne bazene, ki imajo cevni priključek premera \varnothing 32/38 mm.

Filtrirno sredstvo, ki je v filtrski posodi, filtrira delce umazanije iz vode, ki teče skozi napravo, in za vašo bazensko vodo predstavlja trajni filter za umazanijo in plavajoče delce. Očiščena voda teče skozi pokrov filtra v povratno cevo in nazaj v bazen.

Kot filtrirno sredstvo uporabljajte izključno filtrirne kroglice Steinbach. Potrebne količine so navedene v poglavju Tehnični podatki.

Namenjen je izključno zasebni uporabi in ne uporabi v poslovne namene. Izdelek uporabljajte samo skladno s temi navodili za uporabo. Vsaka druga uporaba velja za nenamensko in lahko povzroči materialno škodo ali celo telesne poškodbe. Naprava ni igračka.

Proizvajalec ali prodajalec ne prevzemata odgovornosti za škodo, ki nastane kot posledica nenamenske ali napačne uporabe.

Razlaga znakov

V teh navodilih za uporabo so na izdelku ali embalaži uporabljeni naslednji simboli.



Simbol podaja koristne dodatne informacije o sestavljanju ali uporabi.



Izjava o skladnosti (glejte poglavje „Izjava o skladnosti“): Izdelki, označeni s tem simbolom, izpolnjujejo vse predpise Skupnosti v Evropskem gospodarskem prostoru, ki jih je treba upoštevati.



Za odpiranje embalaže ne smete nikoli uporabiti ostrega noža ali drugih koničastih predmetov. Lahko namreč poškodujete vsebino.

Varnost

V teh navodilih za uporabo so uporabljene naslednje opozorilne besede.

⚠ OPOZORILO!

Ta opozorilni simbol/opozorilna beseda označuje srednjo stopnjo tveganja. Če se tveganju ne izognete, so lahko posledice smrt ali hude poškodbe.

⚠ POZOR!

Ta opozorilni simbol/opozorilna beseda označuje nizko stopnjo tveganja. Če se tveganju ne izognete, so lahko posledice manjše ali srednje hude poškodbe.

OBVESTILO!

Ta opozorilna beseda svari pred morebitno materialno škodo.

Splošni varnostni napotki

⚠ OPOZORILO!

Nevarnost električnega udara!

Okvarjena električna napeljava ali previsoka napetost lahko povzročita električni udar.

- Električni kabel priključite samo takrat, ko omrežna napetost električne vtičnice ustreza navedbi na podatkovni tablici.
- Električni kabel priključite samo v dobro dostopno vtičnico, da ga lahko v primeru motnje hitro izklopite iz električnega napajanja.
- Izdelek priključite izključno na vtičnico z zaščitnim vodnikom, zaščitnim z najmanj 16 A.
- Izdelek morate priključiti prek naprave na preostali (diferenčni) tok, pri kateri nazivni preostali tok ne znaša več kot 30 mA.

- Izdelka ne uporabljajte, če so na njem vidne poškodbe ali če je njegov priključni kabel poškodovan.
- Izdelka ne odpirajte. Popravilo zaupajte usposobljenim strokovnjakom. Obrnite se na naslov servisa, ki je naveden na zadnji strani navodil. Če sami izvedete popravilo izdelka, ga neustrezno priključite ali ga napačno uporabljate, jamstvo in garancija ne veljata več.
- Električnega kabla se nikoli ne dotikajte z mokrimi rokami.
- Kabla nikoli ne vlecite iz vtičnice, ampak ga vedno primite za vtič in izvlecite.
- Priključnega kabla nikoli ne uporabljajte kot ročaj za prenašanje.
- Izdelka in njegovega priključnega kabla ne izpostavljajte odprtemu ognju in vročim površinam.
- Na priključni kabel ne polagajte predmetov.
- Električnega kabla ne smete zakopati.
- Priključni kabel položite, tako da ne bo predstavljal ovire za spotikanje.
- Priključnega kabla tudi ne prepogibajte ali polagajte prek ostrih robov.
- Po potrebi uporabite podaljške, ki so primerni tudi za uporabo na prostem. Uporaba takega podaljška zmanjša tveganje za električni udar.
- Izdelka ne uporabljajte med nevihto. Izdelek izklopite in izvlecite električni kabel z vtičem.
- Če izdelka ne uporabljate, ga ne čistite ali če pride do motnje, ga vedno izklopite in priključni kabel izvlecite iz električne vtičnice.
- Pri popravilih smete uporabiti le takšne dele, ki ustrezajo prvotnim podatki o napravi. V tej napravi so električni in mehanski deli, ki so nujni za zaščito pred viri nevarnosti.
- Uporabljajte zgolj nadomestne dele in pripomočke, ki jih je dobavil ali priporočil proizvajalec. V primeru uporabe delov

drugih proizvajalcev vsi garancijski zahtevki nemudoma prenehajo veljati.

Varnostni napotki za ljudi

⚠ OPOZORILO!

Nevarnosti za otroke in osebe z zmanjšanimi telesnimi, zaznavnimi ali duševnimi sposobnostmi (na primer ljudi z delnimi telesnimi okvarami ter starejše osebe z zmanjšanimi telesnimi in duševnimi sposobnostmi) ali s pomanjkanjem izkušenj in znanja (na primer starejše otroke).

Neustrezna uporaba izdelka lahko pripelje do hudih telesnih poškodb ali škode na izdelku.

- Dostop do izdelka drugim osebam dovolite šele, ko ste v celoti prebrali navodila in jih smiselno razumeli ali ste bili poučeni o predvideni uporabi in z njo povezanimi nevarnostmi.
- Osebam z zmanjšanimi fizičnimi, zaznavnimi ali duševnimi sposobnostmi (npr. otroci ali opite osebe) ali s pomanjkanjem izkušenj in znanja (npr. otroci), nikoli ne dovolite dostopa do izdelka brez nadzora.
- Nikoli ne dovolite, da bi izdelek uporabljali otroci in osebe z omejenimi fizičnimi, zaznavnimi ali duševnimi sposobnostmi oz. s pomanjkanjem izkušenj in znanja.
- Otroci izdelka ne smejo čistiti ali na njem opravljati vzdrževalnih del.
- Otroci se z izdelkom ali s priključno napeljavo ne smejo igrati.
- Filtrsko napravo namestite na dovolj veliko razdaljo od stene bazena, da je ne bo mogoče uporabiti kot pripomoček za vzpenjanje.

⚠ OPOZORILO!

Nevarnost poškodb zaradi pomanjkljive usposobljenosti!

Pomanjkanje izkušenj ali spretnosti pri ravnanju z potrebnimi orodji in neustrezno poznavanje regionalnih ali normativnih določb za zahtevana obrtna dela lahko povzročijo najhujše poškodbe ali materialno škodo.

- Za vsa dela, za katera nimate zadosti osebnih izkušenj, da bi za njih tveganja lahko ocenili, se obrnite na usposobljenega strokovnjaka.
- Naprave ne uporabljajte v slabšem stanju (npr. vpliv drog, alkohola, zdravil ali utrujenosti).

OBVESTILO!

Nepriprimerno ravnanje z izdelkom ga lahko poškoduje.

- Izdelek postavite na lokacijo, ki je zaščiten pred vremenskimi vplivi.
- Filtrske naprave ne smete nikoli postaviti v poglobitev ali neposredno v travo, saj je v tem primeru velika nevarnost poplave in pregrevanja.
- Ne dovolite, da bi izdelek deloval na suho (brez vode).
- Izdelka ali njegovih delov nikoli ne postavljajte v bazen.
- Izdelka ne uporabljajte, če so v vodi osebe.

Razpakiranje in pregled vsebine dostave

OBVESTILO!

Neprevidno odpiranje embalaže, zlasti s pomočjo ostrih ali koničastih predmetov, lahko povzroči poškodbe naprave.

- Embalažo odprite čim bolj previdno.
- Embalaže ne predirajte z ostrimi ali koničastimi predmeti.

⚠ OPOZORILO!

Nevarnost zadušitve z embalažnim materialom!

Če se glava zaplete v embalažno folijo ali če se pogoltne kak drug embalažni material, lahko pride do smrti zaradi zadušitve. Tveganje je povečano zlasti za otroke in duševno prizadete ljudi, ki zaradi pomanjkanja znanja in izkušenj ne morejo oceniti tveganja.

- Preprečite, da bi se otroci in duševno prizadeti ljudje igrali z embalažnim materialom.

OBVESTILO!

Če naprava ni pakirana, je lahko med skladiščenjem in prevozom izpostavljena večjemu tveganju za poškodbe.

- Embalaže ne odstranjujte.
- Embalažo v primeru poškodbe nadomestite z enakovredno embalažo.

Preverjanje celovitosti in nepoškodovanosti vsebine dostave

1. Embalažo previdno odprite.
2. Iz nje vzemite vse dele.
3. Preverite celovitost vsebine dostave.
4. Preverite, ali je kakšen del vsebine dostave poškodovan.

Priprava

Osnovno čiščenje naprave


1. Odstranite embalažni material in vse zaščitne folije, če so prisotne.
2. Vse dobavljene dele očistite, kot je opisano v poglavju »Čiščenje«.

Naprava je očiščena in pripravljena na uporabo.

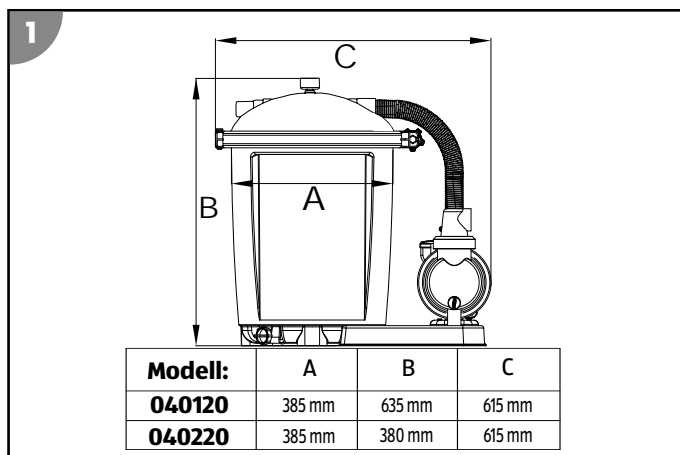
Izbira mesta postavitve



Filtrska naprava je dobro zaščitena pred vdorom vode in tujkov. Vendar kljub temu priporočamo, da za mesto postavitve izberete lokacijo, zaščiteno pred vremenskimi vplivi.

- Filtrsko napravo namestite med sesalni priključek in dotočno šobo.
- Poskrbite za dovolj veliko razdaljo od stene bazena, da filtrske naprave ne bo mogoče uporabljati kot pripomoček za vzpenjanje.
- Vendar pazite, da ne prekoračite največje dovoljene razdalje 3 m od bazena.
- Filtrsko napravo postavite na trdno podlago, npr. betonsko ploščo. Pred tem ploščo umerite z vodno tehtnico .

Mere izdelka:



Filtrski jašek



Filtrski jašek je potreben v primeru, ko je bazen delno ali v celoti pogreznen v zemljo. Z njegovo pomočjo lahko črpalko filtrske naprave namestite pod nivo vode v bazenu.

- Poskrbite, da filtrski jašek ne bo poplavljen ter da lahko okoljska voda in deževnica dobro odtekata.

To dosežete z ustreznim valjanjem (plast gramoza) na dnu jaška. V jašku lahko svojo filtrsko napravo še dodatno zaščitite z izbirno potopno črpalko s plavajočim stikalom, ki je povezana s kanalom ali odtokom.

- Poskrbite za zadostno in naravno prezračevanje jaška, da preprečite nastajanje kondenzata.
- Velikost filtrskega jaška naj bo takšna, da bo mogoče na filtrski napravi izvajati dela.

Opis filtrske naprave

Opis filtrske naprave

Filtrirne kroglice v filtrski posodi **6** služijo kot filter za umazanijo in plavajoče delce. Umazana kopalna voda se skozi sesalno cev **25** bazena, skozi filtrsko črpalko **10** in pokrov filtra **1**, od zgoraj steka v filtrsko posodo.

Ko voda steče skozi filtrirne kroglice, se nanje odlagajo umazani delci in tako filtrirajo iz vode.

Očiščena voda teče skozi pokrov filtra v povratno cevo **27** in nazaj do bazena.

Če manometer **20** na pokrovu filtra naraste nad 1 bar, so filtrirne kroglice močno umazane in jih je treba očistiti.

Delovanje časovnika

Črpalka ima vgrajen časovnik.

Z nastavitvijo zelenega časa delovanja črpalke (vidno na LED-prikazu) bo črpalka delovala za obdobje nastavljenega časa od trenutka prvega zagona, preostali del časa pa mirovala do izteka 24 ur. Barve LED-prikaza nimajo nobenega posebnega pomena.

V roku 24 ur je mogoče na vgrajenem časovniku nastaviti samo en čas delovanja filtra. Več intervalov znotraj 24 ur je mogoče nastaviti le z zunanjim časovnikom (glejte primer »Zunanji časovnik«).

V časovniku se nahaja baterija (glejte tehnične podatke). V primeru izklopljenega električnega napajanja ali izpada elektrike ostaneta čas začetka in čas delovanja shranjena.

Če črpalko znova priključite na električno napajanje, se časovnik črpalke znova aktivira z nastavljenim časom začetka in nastavljenim časom delovanja.



S pritiskom na tipko ON/OFF se zaustavi samo aktivno delovanje črpalke. Delovanje časovnika je mogoče deaktivirati samo, če napravi izklopite iz električnega napajanja.

Primer: 6 ur časa delovanja

1. Električni vtič črpalke priključite na električno napajanje.

Zasveti prikaz časa delovanja.

2. Večkrat pritisnite tipko časovnika **29**, dokler ne posveti LED-lučka »6«.

3. Črpalko **10** vklopite s pritiskom na tipko ON/OFF **30**.

Od tega trenutka dalje črpalka 6 ur deluje brez prekinitve. Če bi npr. ob 12 h pritisnili tipko ON/OFF, bi filtrska naprava delovala do 18 h.

Naslednji dan ob 12 h se časovnik črpalke znova aktivira.

Primer: zunanji časovnik

Pogoj za ta način obratovanja je, da je baterija vstavljena in da obstaja zunanji časovnik (ni priložen).

4. Časovnik priključite na električno napajanje in nastavite zelene čase delovanja.
Zdaj mora časovnik črpalke napajati z električnim tokom.
5. Električni vtič črpalke priključite na časovnik.
Zasveti prikaz časa delovanja. V primeru, da prikaz ne zasveti, časovnik ni aktiven. Preberite navodila za uporabo časovnika.
6. Večkrat pritisnite tipko časovnika **29**, dokler ne posveti LED-lučka »24«. Nastavitev za 24 ur pomeni neprekinjeno delovanje.
7. Črpalke **10** vklopite s pritiskom na tipko ON/OFF **30**.
Od tega trenutka dalje časovnik upravlja čase delovanja črpalke.

Čas filtriranja

V 24 urah je treba vodno vsebino bazena prefiltrirati najmanj trikrat do petkrat, odvisno od obremenitve in velikosti naprave. Trajanje delovanja je odvisno od zmogljivosti filtrske naprave in velikosti bazena.

Obratovanje s sesalniki za tla

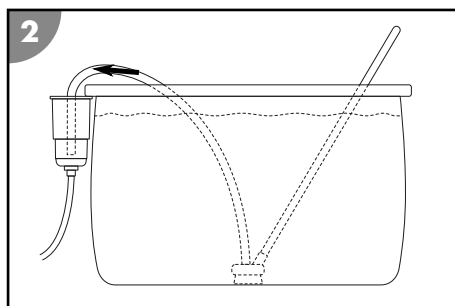


V primeru, da vaša filtrska naprava nima pred filtra, uporabite pripomoček za posnemanje s cedilno košaro ali podobne pripomočke, da preprečite poškodbe črpalke zaradi tujkov.



Upoštevajte napotke navodil za uporabo sesalnika za tla. V filtrsko napravo ne sme vdreti nič zraka, da ne pride do suhega teka in pregrevanja.

Cev sesalnika za dno lahko priključite neposredno na sesalno cev filtrske naprave. Cev sesalnika za dno mora biti pri tem popolnoma napolnjena z vodo.



Prva uporaba

Preverjanje pred uporabo

1. Poskrbite, da električni kabel črpalke ni priključen na električno omrežje.
2. Poskrbite, da je izdelek zunaj bazena in pod nivojem vodne gladine bazena.

3. Poskrbite, da so vse dovodne in odvodne cevi pravilno priključene in fiksirane.
4. Pazite, da je nivo vode v bazenu najmanj 2,5 do 5 cm nad odprtino sesalne cevi. V kolikor ni, dodatno napolnite bazen.

Priprava filtrske posode

1. Vpenjalni obroč **2** snemite tako, da prijemalno matico **5** odvijete v nasprotni smeri urnega kazalca.
2. Vpenjalni obroč in njegovo prijemalno matico položite na stran.
3. Dvižno cev **7** privijte na filtrsko sito **8**.

4. Dvižno cev, vključno s filtrskim sitom **8**, namestite na sredino dna filtrske posode.

Pazite, da se vdolbina na sredini dna filtrske posode prilega v zarezo filtrskega sita.

5. Filtrsko posodo **6** napolnite s filtrirnimi kroglicami Steinbach.

Potrebne količine so navedene v poglavju Tehnični podatki.

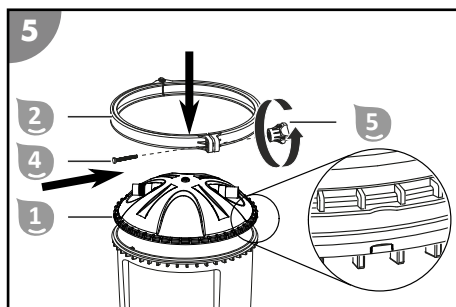
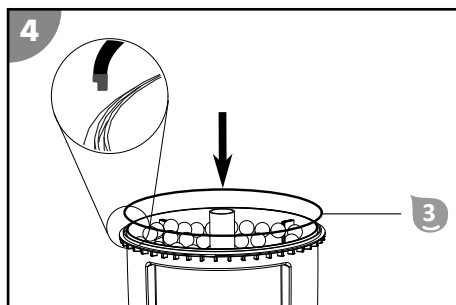
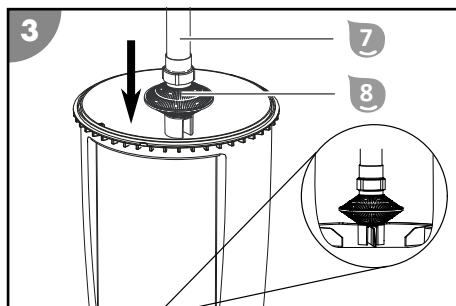
6. Vstavite tesnilo posode **3**. Pazite na morebitne tujke v utoru in pravilno pritrditev tesnila.

7. Pokrov filtra **1** z zarezo na zunanji strani poravnajte z nastavitvenim jezičkom filtrske posode.

8. Pokrov filtra namestite na filtrsko posodo.

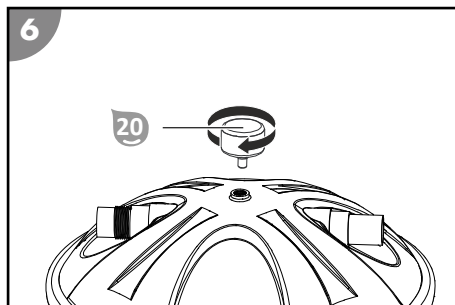
Pazite, da dvižno cev **7** vstavite v zarezo na spodnji strani pokrova filtra.

9. Vpenjalni obroč **2** namestite okoli mesta povezave pokrova filtra in filtrske posode.



10. Sornik vpenjalnega obroča **4** vstavite v šestrobi nastavek vpenjalnega obroča.
11. Sornik vpenjalnega obroča vstavite skozi luknjo na nasprotni strani vpenjalnega obroča.
12. Prijemalno matico **5** namestite na navoj in jo privijte v smeri urnega kazalca.
13. Vijak za prezračevanje **28** na pokrovu filtra odstranite, tako da ga vrtite v nasprotni smeri urnega kazalca.
14. Navoj manometra **20** ovijte s teflonskim trakom.
15. Manometer na mesto odvitega vijaka za prezračevanje privijte v smeri urnega kazalca.

Filtrska posoda je pripravljena.

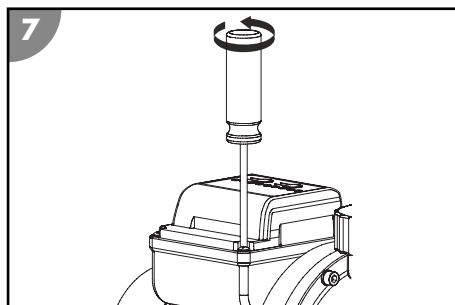


Prva uporaba časovnika



V primeru, da koraki v nadaljevanju ne bi bili izvedeni, bo časovnik kljub temu deloval brezhibno. Vendar bodo v primeru izpada električnega napajanja izbrisani shranjeni podatki o času delovanja filtra.

1. Poskrbite, da električni kabel črpalke ni priključen na električno omrežje.
2. S križnim izvijačem PH1 v nasprotni smeri urnega kazalca odvijte vijake na pokrovu časovnika.
3. Snemite pokrov.
4. Izvlecite plastični jeziček, ki gleda izpod baterije.
5. Pokrov znova namestite.
6. Vijake privijte v smeri urnega kazalca.



Zdaj je aktivirana funkcija varnostnega kopiranja pomnilnika.

Priprava črpalke

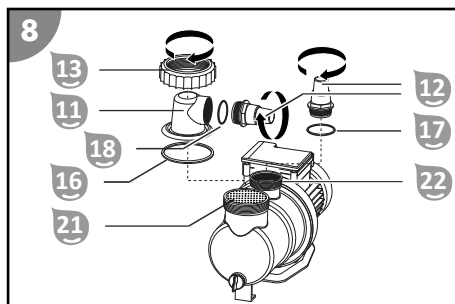
Ob dobavi je črpalka predhodno le delno montirana.



Vse cevne povezave ročno zategnite. V primeru, da bi vijačne povezave zategnili preveč, lahko poškodujete tesnila in plastične dele. Ne uporabljajte orodja.

Vijačne povezave, ki niso popolnoma tesne, lahko zatesnite s teflonskim trakom.

1. Vijačni obroč **13** na pokrovu predfiltra **11** odvijte v nasprotni smeri urnega kazalca.
2. Pokrov predfiltra **11** skupaj z vijačnim obročem dvignite z ohišja črpalke.
3. Veliki tesnilni O-obroč **16** vstavite v utor ohišja črpalke.
4. Nato v črpalko vstavite predfilter **21**.



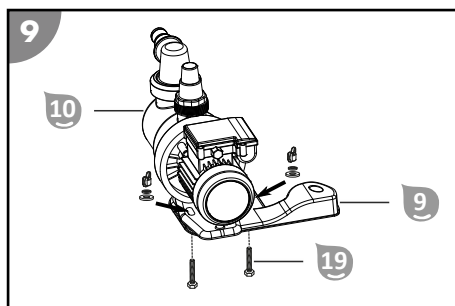
5. Preverite, ali je tesnilni O-obroč umazan ali morebiti poškodovan. Po potrebi tesnilo zamenjajte.
6. Na ohišje črpalke namestite pokrov predfiltra **11**.
7. Vijačni obroč potisnite čez pokrov predfiltra.
8. Nato ga zavrtite v smeri urnega kazalca, dokler ni trdno nameščen.
9. V pokrov predfiltra nato namestite majhen tesnilni O-obroč **18**.
10. Cevni priključek privijte ročno v pokrov predfiltra v smeri urnega kazalca.
11. Srednji tesnilni O-obroč **17** položite v odprtino iztoka črpalke **22**.
12. V iztok črpalke ročno v smeri urnega kazalca privijte cevni priključek **12**.

Pri filtrski napravi Active Balls 50 je cevni priključek nameščen na tlačni cevi.

Črpalka je pripravljena za obratovanje in jo je mogoče priključiti na cevi.

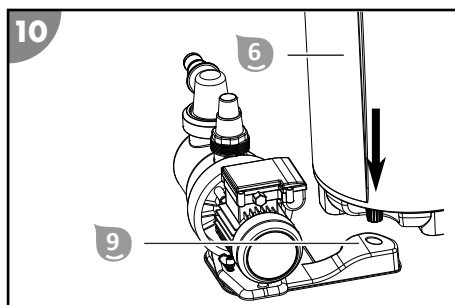
Montaža črpalke na osnovno ploščo

1. Navojna vijaka iz kompleta vijakov za pritrditev črpalke **19** vstavite od spodaj v obe odprtini s šesterorobo odprtino na osnovni plošči **9**.
2. Črpalko **10** postavite na osnovno ploščo **9**, tako da vijačni navoj sega skozi pritrditvene odprtine v podnožju črpalke.
3. Čez vijačni navoj najprej namestite podložko in nato pahljačasto ploščico.
4. Namestite vijak s krilno glavo in ga dobro zategnite. Črpalka je montirana na osnovno ploščo.



- Osnovno ploščo **9** povežite s filtrsko posodo **6**.

Osnovna plošča je povezana s filtrsko posodo.



Cevni priključki

- S cevnimi objemkami fiksirajte vse priključke, s čimer poskrbite za potrebno tesnjenje sistema.

Priporočamo, da vse priključne povezave še dodatno zatesnite s teflonskim trakom.

- Za opisane priključke uporabite ustrezne cevi za bazene.

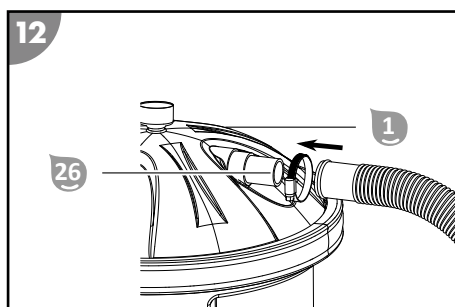
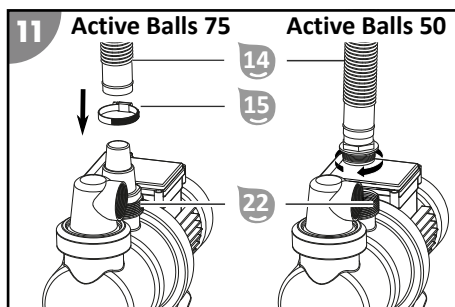


Določene cevi, npr. tlačna cev, so zelo toge. Pred montažo jih položite na sonce, da zaradi toplote postanejo nekoliko mehkejše.

Priključitev tlačne cevi

- Tlačno cev **14** z enim koncem nataknete oz. privijte na iztok črpalke **22**.
- Cevno objemko **15** namestite čez tlačno cev in jo s križnim izvijačem PH1 **32** v smeri urnega kazalca privijte na priključek.
- Drugo cevno objemko namestite čez tlačno cev.
- Konec tlačne cevi nataknete na priključek tlačne napeljave **26** na pokrovu filtra **1**.
- Cevno objemko namestite na priključek in jo privijte s križnim izvijačem.

*Tlačna cev **26** je priključena.*

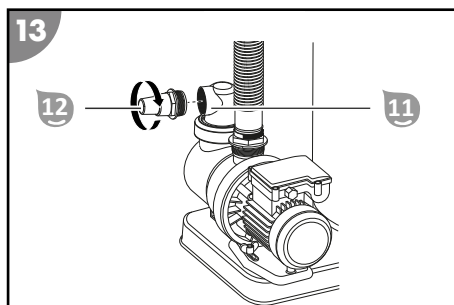


Priključitev sesalne cevi

Priključitev sesalne cevi z nameščeno cevjo

- Pri uporabi sestavljenih cevi premera 32/38 mm.

1. En cevni priključek **12** privijte na pokrov predfiltra **11** v smeri urnega kazalca.
2. Preverite, da iz dotočne ali odtočne cevi v bazen ne izteka voda.
3. Konec cevi namestite na cevni priključek in cev pritrdite s cevnimi objemkami.



Sesalna cev je priključena.

Priključitev povratne cevi

Priključitev povratne cevi



Pri uporabi skritih cevi.

1. Konec cevi nataknete na priključek za povratno cev **27** na pokrovu filtra **1**.
2. Drugi konec cevi priključite na priključek dotočne šobe bazena.

Povratna cev **27** je priključena.

Priprava filtrske naprave

1. Po potrebi odstranite zamašitev na sesalni cevi.
2. Preverite, ali je sesalna cev prosta in nato odprite zaporni ventil na sesalni cevi.
Ker je filtrska naprava pod nivojem vodne gladine, se zdaj samodejno napolni z vodo.
3. Pustite, da se filtrska posoda do vrha napolni z vodo.
4. Odzračite filtrsko napravo. Pokrov predfiltra **11** na črpalki nekoliko odprite, tako da odvijate vijaki obroča **13**, dokler voda ne začne iztekati iz pokrova predfiltra .
5. Pustite, da se pokrov predfiltra do vrha napolni z vodo.
6. Preverite tesnjenje tako filtrske naprave kot tudi priključkov.
Priključke, ki ne tesnijo, še dodatno povijte s teflonskim trakom.

Upravljanje

⚠ POZOR!

Nevarnost poškodb!

Poškodovan izdelek ali poškodovan pribor lahko povzroči telesne poškodbe.

- Preverite izdelek in pribor (glejte poglavje »Preverjanje«).

Obratovanje črpalke

Informacije o načinu delovanja funkcije časovnika najdete v poglavju "Način delovanja časovnika"

Zagon obratovanja črpalke

1. Električni vtič črpalke priključite na električno napajanje.

Prikaz časa delovanja sveti. Pri vstavljeni bateriji se prikaže nazadnje izbrani čas delovanja.

2. Večkrat pritisnite tipko Časovnik **29**, tako da zasveti LED lučka zelenega časa delovanja.
3. Črpalčko **10** vklopite s pritiskom na tipko ON/OFF **30**.

Od tega trenutka deluje črpalka neprekinjeno za izbrani čas delovanja. Funkcija časovnika črpalčko ponovno vklopi naslednji dan ob istem času.

Črpalka deluje. Med delovanjem črpalke preverite, ali slišite nenavadne zvoke, in če je v sistemu zrak, napravo znova prezračite.

Zaključek obratovanja črpalke

Obratovanje črpalke končate s pritiskom tipke ON/OFF **30**. Funkcijo časovnika lahko izklopite samo tako, da prekinete električno napajanje.

Napotki za vzdrževanje

S to filtrsko napravo ni mogoče prefiltrirati alg, bakterij in drugih mikroorganizmov.

- Za preprečevanje njihovega nastajanja in odstranjevanje uporabite posebno sredstvo za nego vode, ki zagotavlja higiensko brezhibno vodo.
- Glede izbire sredstva naj vam svetuje strokovnjak, upoštevajte tudi predpisano količino odmerka.

Vzdrževanje

Menjava filtrirnega sredstva



Filtrirne kroglice Steinbach je treba zamenjati vsake 2 do 3 leta, odvisno od pogostosti uporabe in stopnje umazanosti izdelka.

1. Črpalko **10** izklopite s pritiskom na tipko ON/OFF **30**.
2. Iz električne vtičnice izvlecite električni vtič črpalke **10**.
3. Zaporna ventila zaprite ali blokirajte pretok vode do povezovalnih cevi bazena.
4. Navojni zamašek na odtočni odprtini **23** odvijte v nasprotni smeri urnega kazalca.
5. Voda naj iz filtrske posode **6** skozi odtočno odprtino popolnoma odteče.
6. Navojni zamašek namestite na odtočno odprtino in ga privijte v smeri urnega kazalca.
7. Snemite vpenjalni obroč **2** tako, da prijemalno matico **5** odvijete v nasprotni smeri urnega kazalca.
8. Vpenjalni obroč in vijake položite na stran.
9. Snemite pokrov filtra.
10. Filtrsko posodo počasi obrnite na glavo in iz nje izpraznite filtrirne kroglice.
11. Snemite dvižno cev **7** s filtrskim sitom **8**.
12. Dvižno cev in filtrsko sito temeljito izplaknite pod tekočo vodo.
13. Nato s čisto vodo izperite filtrsko posodo.
14. Opravite korake iz poglavja Priprava filtrske posode.

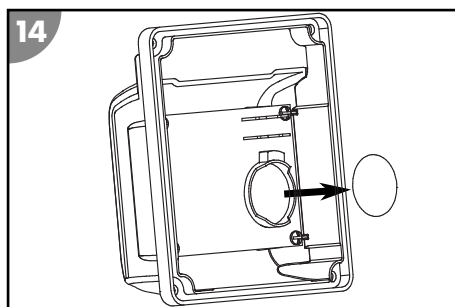
Filtrirno sredstvo je zamenjano.

Zamenjava baterije v časovniku

1. Poskrbite, da električni kabel črpalke ni priključen na električno omrežje.
2. S križnim izvijačem PH1 v nasprotni smeri urnega kazalca odvijte vijake na pokrovu časovnika.
3. Snemite pokrov.
4. Rahlo pritisnite na robove baterije, da se sprostí.
5. Baterijo odstranite.
6. Vstavite novo.

Potrebni tip baterije najdete v poglavju Tehnični podatki.

7. Pokrov znova namestite.



8. Vijake privijte v smeri urnega kazalca.

Baterija časovnika je zamenjana.

Prezimovanje



Osušeno filtrirno sredstvo čez zimo vedno hranite ločeno od filtrske posode.

1. Črpalko **10** izklopite s pritiskom na tipko ON/OFF **30**.
2. Iz električne vtičnice izvlecite električni vtič črpalke **10**.
3. Zaporna ventila zaprite ali blokirajte pretok vode do povezovalnih cevi bazena.
4. Demontirajte povezovalne cevi do bazena in izpraznite cevi.
5. Odtočni vijak **24** na ohišju črpalke odvijte in črpalko temeljito izpraznite.
6. Izpraznite filtrirno sredstvo, kot je opisano v poglavju Menjava filtrirnega sredstva.
Če uporabljate filtrirne kroglice, jih ročno operite in pustite, da se popolnoma posušijo.
7. Filtrsko napravo izperite z vodo iz pipe.
8. Filtrska naprava naj se popolnoma posuši.

Izdelek lahko prezimi.

Čiščenje

OBVESTILO!

Neppravilno čiščenje lahko povzroči poškodbe naprave.

- Površino naprave po vsaki uporabi očistite s čisto vodo.
- Ne uporabljajte agresivnih čistil.
- Ne uporabljajte grobih ali kovinskih predmetov, kot so noži, trda strgala in podobno.
- Ne uporabljajte čistilnih krtač.
- Ne uporabljajte visokotlačnega čistilnika.

Čiščenje filtrirnih kroglic



Filtrirnih kroglic nikoli ne čistite v pralnem stroju oz. sušilnem stroju.

Filtrirne kroglice čistite pod tekočo vodo v umivalniku ali z vrtno cevjo.

Če očiščene filtrirne kroglice ne dosežejo več zelene stopnje čistosti kopalne vode, jih zamenjajte.

Preverjanje

Pred vsako uporabo preverite naslednje:

- Ali je na napravi vidna škoda?
- Ali je na upravljalnih elementih vidna škoda?
- Ali je dodatna oprema v brezhibnem stanju?
- Ali so vsi vodi v brezhibnem stanju?
- Ali so prezračevalne reže proste in čiste?

Ne uporabljajte poškodovane naprave ali dodatne opreme. Pregleda in popravi naj jo proizvajalec, njegova servisna služba ali drug usposobljen strokovnjak.

Shranjevanje

1. Izdelek temeljito očistite (glejte poglavje »Čiščenje«).
2. Po čiščenju izdelka pustite, da se popolnoma posuši.
3. Izdelek shranjujte na suhem mestu, zaščitenem pred zmrzaljo ($> +5\text{ }^{\circ}\text{C}$), ki ni na neposredni sončni svetlobi.

Iskanje in odprava napak

Težava	Morebitni vzrok	Odpravljanje težave
Tlak na manometru je presegel 1 bar.	Filtrirne kroglice so umazane.	Filtrirne kroglice odstranite in ročno operite. Po potrebi filtrirne kroglice zamenjajte.
Iz dotočne šobe izhajajo zračni mehurčki.	Črpalka sesa zrak.	Preverite tesnjenje vseh cevi in tesnil. Zategnite cevni objemki.
V črpalko priteče premalo vode oz. je tlak sistema prenizek.	V bazenu je premalo vode.	V bazen dotočite več vode.
	Košara za predfiltriranje (če obstaja) je polna.	Košaro za predfiltriranje izpraznite.
	Sesalna cev je zamašena.	Tlačno cev očistite.
Črpalka se ne zažene.	V črpalki ni elektrike.	Električni vtič črpalke priključite na električno napajanje. Preverite, ali se je morda sprožil odklopnik za uhajavi tok.
	Črpalka je okvarjena.	Obrnite se na službo za pomoč uporabnikom.

Če motnje ne morete odpraviti, se obrnite na službo za pomoč uporabnikom, navedeno na zadnji strani.

Tehnični podatki

Active Balls 50

Model	Active Balls 50
Številka izdelka	040220
Model črpalke	SPS 75-1 T; št. izd. 040916
Baterija za časovnik	Litijeva gumbna baterija 3V CR 2032
Zmogljivost kroženja	5.500 l/h
najv. višina črpanja	9,0 m
Vrsta črpalke	samosesalna s predfiltrom in vgrajenim časovnikom
Najv. temperatura vode	35 °C
Električno napajanje	230 V~, 50/60 Hz
Zmogljivost	450 W
Rezervoar	Ø 400 mm
Priključek	Ø 32/38 mm
Montaža črpalke	na osnovno ploščo
Potrebna količina filtrirnih kroglic	pribl. 545 g
Primerno za bazene do	22.000 l prostornine vode

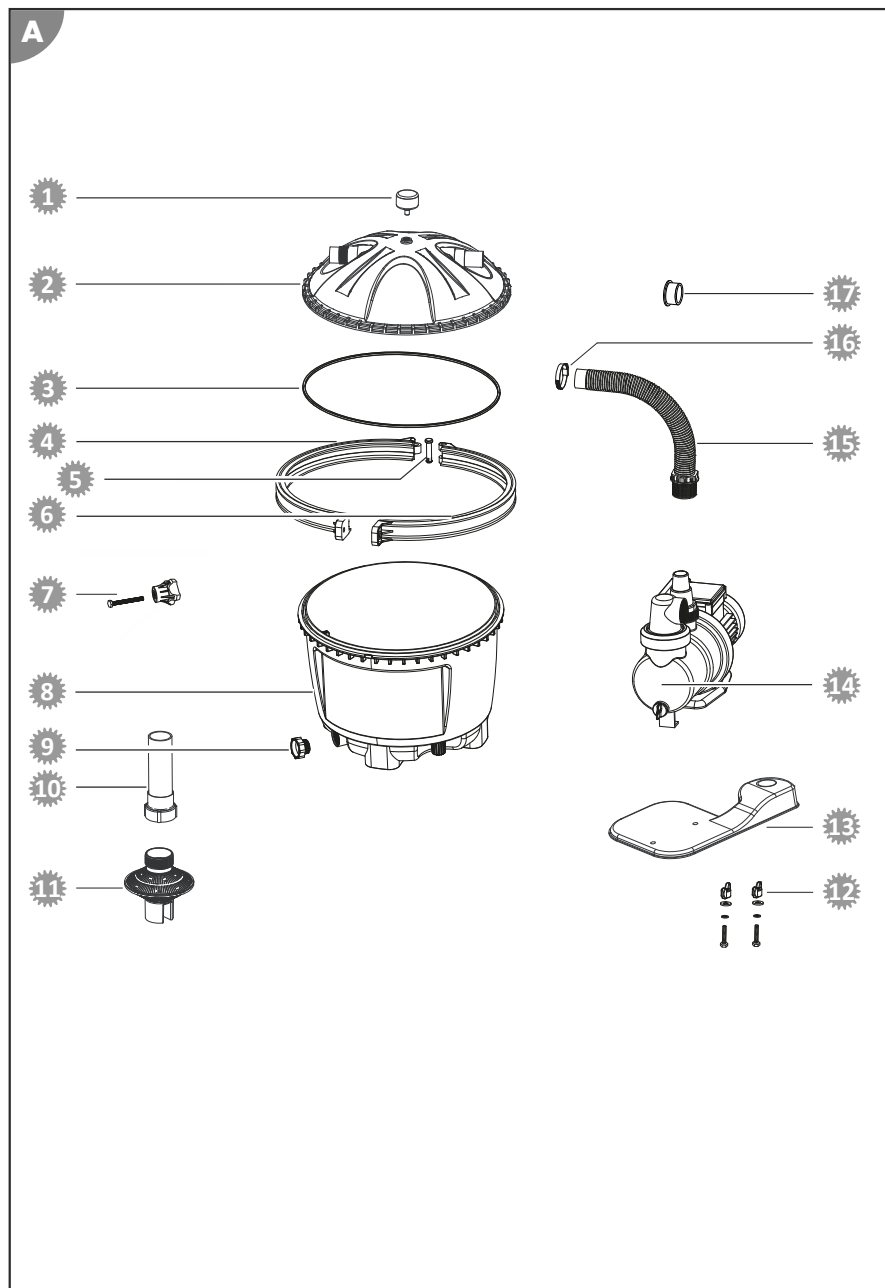
Active Balls 75

Model	Active Balls 75
Številka izdelka	040120
Model črpalke	SPS 100-1 T; št. izd. 040917
Baterija za časovnik	Litijeva gumbna baterija 3V CR 2032
Zmogljivost kroženja	6.500 l/h
najv. višina črpanja	10,0 m
Vrsta črpalke	samosesalna s predfiltrom in vgrajenim časovnikom
Najv. temperatura vode	35 °C

Električno napajanje	230 V~, 50/60 Hz
Zmogljivost	550 W
Rezervoar	Ø 400 mm
Priključek	Ø 32/38 mm
Montaža črpalke	na osnovno ploščo
Potrebna količina filtrirnih kroglic	pribl. 1.150 g
Primerno za bazene do	26.000 l prostornine vode

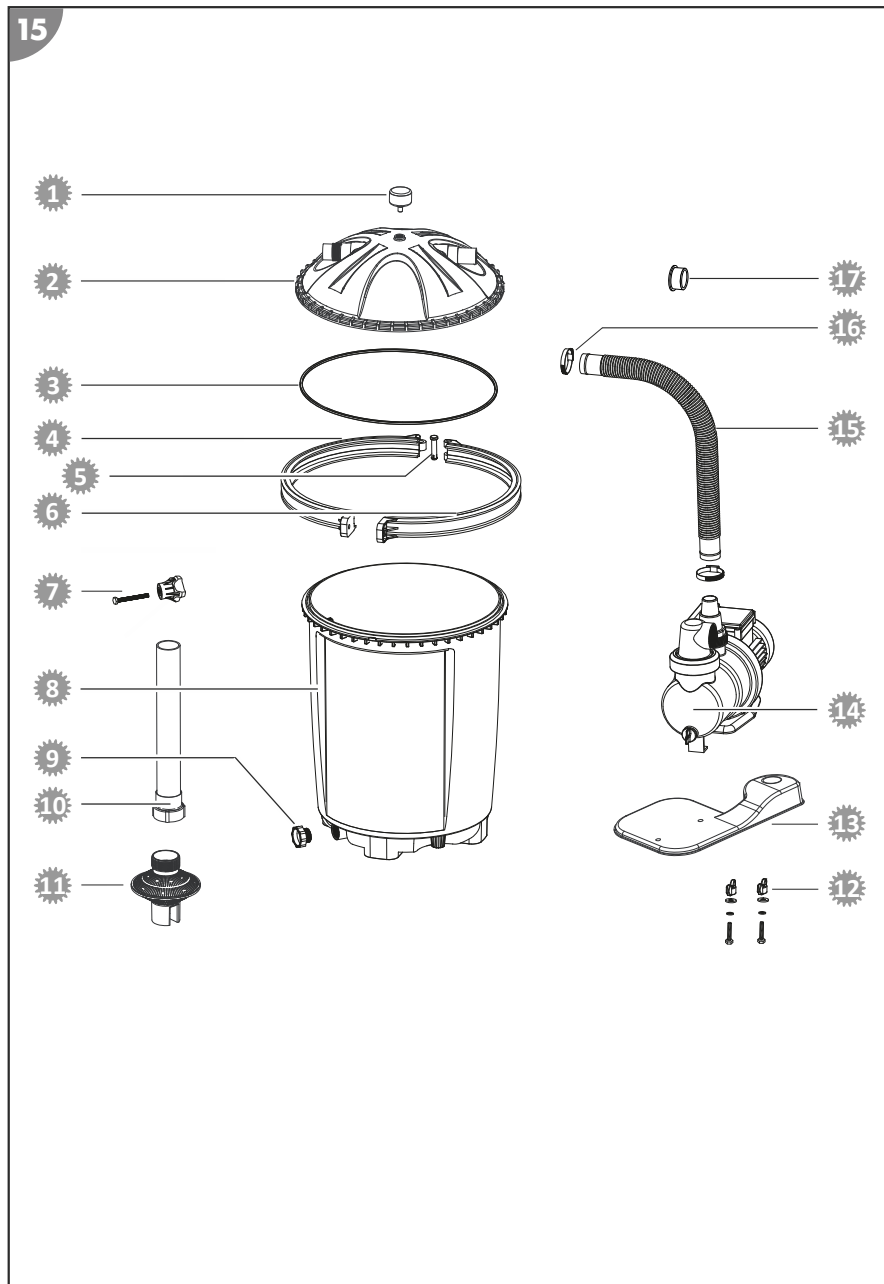
Nadomestni deli

Active Balls 50



- 1 040952 – manometer
- 2 040823 – pokrov filtra
- 3 040814 – tesnilo filtrske posode
- 4 040813 – vpenjalni obroč desno
- 5 040811 – sornik
- 6 040812 – vpenjalni obroč levo
- 7 040810 – prijemalna matica
- 8 040804 – filtrska posoda
- 9 040802 – odtočni vijak filtrske posode, moder
- 10 040832 – dvižna cev
- 11 040831 – filtrsko sito
- 12 040978 – pritrdilni komplet za filtrske črpalke
- 13 040807 – osnovna plošča
- 14 040916 – filtrska črpalka SPS 75-1T
- 15 040936 – povezovalna cev D = 25 cm Ø 38 mm
- 16 040946 – cevna sponka Ø 30–50 mm
- 17 040834 – reducirni element cevi

Active Balls 75



- 1 040952 – manometer
- 2 040823 – pokrov filtra
- 3 040814 – tesnilo filtrske posode
- 4 040813 – vpenjalni obroč desno
- 5 040811 – sornik
- 6 040812 – vpenjalni obroč levo
- 7 040810 – prijemalna matica
- 8 040803 – filtrska posoda
- 9 040802 – odtočni vijak filtrske posode, moder
- 10 040833 – dvižna cev
- 11 040831 – filtrsko sito
- 12 040978 – pritrdilni komplet za filtrske črpalke
- 13 040807 – osnovna plošča
- 14 040917 – filtrska črpalka SPS 100-1T
- 15 040923 – povezovalna cev D = 48 cm Ø 38 mm
- 16 040946 – cevna sponka Ø 30–50 mm
- 17 040834 – reducirni element cevi

Izjava o skladnosti



S tem podjetje Steinbach International GmbH izjavlja, da filtrska črpalka izpolnjuje naslednje Direktive:

- Direktiva o elektromagnetni združljivosti (2014/30/EU)
- EN55014-1:2017; EN55014-2:2015; EN61000-3-2:2014; EN61000-3-3:2013
- AfPS GS 2019:01 PAK
- EN 60335-2-41:2003/A2:2010; EN 60335-1:2012/A2:2019; EN 62233:2008
- Direktiva o električni opremi (2014/35/EU)

Celotno besedilo izjave o skladnosti EU lahko zahtevate na naslovu, navedenem na koncu teh navodil.

Odstranjevanje

Odlaganje embalaže med odpadke



Embalažo med odpadke zavržite ločeno po vrstah materialov. Lepenko in karton oddajte med odpadni papir, folije pa med sekundarne surovine.

Odstranitev stare naprave



Starih naprav ne smete odstraniti skupaj z gospodinjskimi odpadki!

Če izdelka ne nameravate več uporabljati, ste kot vsak uporabnik **zakonsko obvezani, da stare naprave odstranite ločeno od gospodinjskih odpadkov**, npr. na ustreznem zbirnem mestu vaše občine/mestne četrti. Tako je zagotovljena pravilna odstranitev starih naprav in preprečen negativen

učinek na okolje. Zato so električne naprave označene z zgornjo oznako.